



ООО «ЭНКОР-Инструмент-Воронеж»

КАТОК ВИБРАЦИОННЫЙ ОДНОВАЛЬЦОВЫЙ ЭНКОР КВО 600

РУКОВОДСТВО ПО ЭКСПЛУАТАЦИИ



EAC

Россия Воронеж ■ www.enkor.ru ■ Артикул 57250

Гарантийный талон

Гарантийный талон

Гарантийный талон

Гарантийный талон

Гарантийный талон

Гарантийный талон

Гарантийный талон

Гарантийный талон

Гарантийный талон

Гарантийный талон

Уважаемый покупатель!

Вы приобрели каток вибрационный одновальцовый, изготовленный в КНР с соблюдением требований российских стандартов под контролем специалистов ООО «ЭНКОР-Инструмент-Воронеж». Перед началом эксплуатации внимательно и до конца прочтите настоящее «Руководство».

СОДЕРЖАНИЕ

1. ОБЩИЕ УКАЗАНИЯ
 2. ТЕХНИЧЕСКИЕ ДАННЫЕ
 3. РАСПАКОВКА
 4. КОМПЛЕКТНОСТЬ
 5. УКАЗАНИЯ ПО ТЕХНИКЕ БЕЗОПАСНОСТИ
 - 5.1. Общие указания по технике безопасности
 - 5.2. Предупреждения (во время работы)
 - 5.3. Меры предосторожности при разгрузке
 - 5.4. Меры предосторожности при подъеме
 - 5.5. Меры предосторожности при транспортировке
 - 5.6. Меры предосторожности при обслуживании
 - 5.7. Меры предосторожности при работе со сложной рукояткой управления
 - 5.8. Дополнительные указания по технике безопасности
 - 5.9. Запреты при эксплуатации катка
 6. УСТРОЙСТВО КАТКА
 7. СБОРКА КАТКА
 - 7.1. Установка рукоятки управления в рабочее положение
 - 7.2. Установка рукоятки управления в вертикальное положение
 8. ПОДГОТОВКА К РАБОТЕ
 - 8.1. Проверка уровня масла в двигателе
 - 8.2. Замена масла в картере двигателя
 - 8.3. Заправка топливом
 - 8.4. Проверка уровня масла в масляном баке
 - 8.5. Пуск двигателя
 9. РАБОТА КАТКА
 10. СИСТЕМА РАЗБРЫЗГИВАНИЯ ВОДЫ
 11. ИСПОЛЬЗОВАНИЕ КАТКА
 12. ПЕРЕМЕЩЕНИЕ КАТКА ПОСЛЕ ОСТАНОВКИ ДВИГАТЕЛЯ
 13. ТЕХНИЧЕСКОЕ ОБСЛУЖИВАНИЕ
 - 13.1. Обслуживание и хранение
 - 13.2. Долгосрочное хранение
 - 13.3. Периодические проверки
 - 13.4. Двигатель
 - 13.5. Корпус катка
 - 13.6. Возможные неисправности и методы устранения
 14. КРИТЕРИИ ПРЕДЕЛЬНОГО СОСТОЯНИЯ И УТИЛИЗАЦИЯ
 - 14.1. Критерии предельного состояния
 - 14.2. Утилизация
 15. ГАРАНТИЙНЫЕ ОБЯЗАТЕЛЬСТВА
 16. СВИДЕТЕЛЬСТВО О ПРИЕМКЕ И ПРОДАЖЕ
- ГАРАНТИЙНЫЕ ТАЛОНЫ**

Настоящее руководство по эксплуатации предназначено для изучения и правильной эксплуатации катка вибрационного одновальцового модели «ЭНКОР КВО 600». Надёжность работы катка и срок его службы во многом зависят от грамотной эксплуатации, поэтому перед сборкой и пуском необходимо внимательно ознакомиться с настоящим руководством.

Не приступайте к сборке и эксплуатации катка вибрационного одновальцового, не изучив руководство по эксплуатации.

1. ОБЩИЕ УКАЗАНИЯ

1.1. Каток вибрационный одновальцовый модели «ЭНКОР КВО 600» (далее каток, машина) предназначен для уплотнения всех типов сыпучих грунтов, гравия и для укладки асфальта как на больших площадках, так и в стесненных пространствах.

1.2. Каток предназначен для эксплуатации в нормальных климатических условиях:

- температура окружающей среды от - 10 до + 40 °С;

- относительная влажность воздуха до 80 % при температуре 25 °С.

1.3. Приобретая каток, проверьте его ра-

Таблица 1

Наименование параметра	Значение параметра
Тип двигателя	Бензиновый, четырехтактный
Модель двигателя	HONDA GX160
Мощность двигателя, л.с.	5,5
Объем бензобака, л	3,1
Расход топлива, л/ч	1,4
Объем масла в картере, л	0,6
Ширина вальца, мм	600
Диаметр вальца, мм	480
Центробежная сила, кН	15
Глубина уплотнения, см	30
Частота вибрации, мин ⁻¹	4200
Скорость движения, см/с	50
Производительность, м ² /ч	2000
Объем бака для воды, л	10
Масса нетто/брутто, кг	300/340
Размер упаковки (ДхШхВ), см	97х78х110
Артикул	57250

В связи с постоянным совершенствованием технических характеристик моделей, оставляем за собой право вносить изменения в конструкцию и комплектность. При необходимости информация об этом будет прилагаться к «Руководству» отдельным листом.

3. РАСПАКОВКА

3.1. Снимите упаковку с катка.

3.3. Извлеките каток и все его комплектующие из упаковки с помощью подъемных устройств. Установите каток на заранее подготовленную ровную поверхность, разложите комплектующие детали.

3.4. Проверьте комплектность катка в соответствии с разделом 4.

ботоспособность и комплектность, наличие гарантийных талонов в руководстве по эксплуатации, дающих право на бесплатное устранение заводских дефектов в период гарантийного срока, при наличии на них даты продажи, штампа магазина и разборчивой подписи или штампа продавца.

ВНИМАНИЕ. После продажи катка претензии по некомплектности не принимаются.

2. ТЕХНИЧЕСКИЕ ДАННЫЕ

2.1. Основные параметры катка приведены в таблице 1.

3.5. Проверьте каток и все его комплектующие на отсутствие видимых повреждений.

4. КОМПЛЕКТНОСТЬ (Рис. 1-3)

- | | |
|------------------------------------|----------|
| А. Каток в сборе (Рис. 1) | 1 шт. |
| Б. Муфта (Рис. 2) | 1 шт. |
| В. Ключ свечной (Рис. 2) | 1 шт. |
| Г. Вороток свечного ключа (Рис. 2) | 1 шт. |
| Д. Набор ключей (Рис. 3) | 1 компл. |
| Упаковка | 1 шт. |
| Руководство по эксплуатации | 1 экз. |

5. УКАЗАНИЯ ПО ТЕХНИКЕ БЕЗОПАСНОСТИ

5.1. Общие указания по технике безо-

<p>КОРЕШОК №2</p> <p>На гарантийный ремонт катка вибрационного одновальцового «ЭНКОР КВО 600» Зав.№ изъят «.....»201.....года Ремонт произвел/...../.....</p> <p style="text-align: right;">линия отреза</p>	<p>КОРЕШОК №1</p> <p>На гарантийный ремонт катка вибрационного одновальцового «ЭНКОР КВО 600» Зав.№ изъят «.....»201.....года Ремонт произвел/...../.....</p>
<p>Гарантийный талон ООО «ЭНКОР - Инструмент - Воронеж» Россия, 394006, г. Воронеж, пл. Ленина, 8.</p>	<p>Гарантийный талон ООО «ЭНКОР - Инструмент - Воронеж» Россия, 394006, г. Воронеж, пл. Ленина, 8.</p>
<p>ТАЛОН №2</p> <p>На гарантийный ремонт катка вибрационного одновальцового</p> <p>«ЭНКОР КВО 600» Зав.№</p>	<p>ТАЛОН №1</p> <p>На гарантийный ремонт катка вибрационного одновальцового</p> <p>«ЭНКОР КВО 600» Зав.№</p>
<p>Продан _____ наименование торга или штамп</p>	<p>Продан _____ наименование торга или штамп</p>
<p>Дата «.....» 201.....г _____ подпись продавца</p>	<p>Дата «.....» 201.....г _____ подпись продавца</p>
<p>Владелец адрес, телефон</p> <p>.....</p> <p>.....</p>	<p>Владелец адрес, телефон</p> <p>.....</p> <p>.....</p>
<p>Выполнены работы по устранению дефекта</p> <p>.....</p> <p>.....</p>	<p>Выполнены работы по устранению дефекта</p> <p>.....</p> <p>.....</p>
<p>Дата «.....» 201.....г _____ подпись механика</p>	<p>Дата «.....» 201.....г _____ подпись механика</p>
<p>Владелец _____ личная подпись</p>	<p>Владелец _____ личная подпись</p>
<p>Утверждаю _____ руководитель ремонтного предприятия</p> <p>.....</p> <p>наименование ремонтного предприятия или его штамп</p>	<p>Утверждаю _____ руководитель ремонтного предприятия</p> <p>.....</p> <p>наименование ремонтного предприятия или его штамп</p>
<p>Дата «.....» 201.....г _____ личная подпись</p>	<p>Дата «.....» 201.....г _____ личная подпись</p>
<p>Место для заметок</p> <p>_____</p> <p>_____</p> <p>_____</p>	<p>Место для заметок</p> <p>_____</p> <p>_____</p> <p>_____</p>

или слева от рукоятки управления. **Не работайте, стоя по центру рукоятки управления.**

- Выполняйте работы по разгрузке катка в соответствии с **Инструкцией по охране труда при погрузочно-разгрузочных работах и Правилах ТБ при перевозке различных грузов.**

- Каток и его валец должны быть очищены от грязи, масла, снега, льда и т.д.

- Используйте стопорящие клинья под вальцом.

- Устанавливайте разгрузочные лаги с учетом ширины вальца. Сохраняйте угол наклона при разгрузке **максимум 15°**.

- Выполняйте погрузку в прямом направлении, а разгрузку - в реверсном.

5.4. Меры предосторожности при подъеме

- Перед подъемом машины проверьте и убедитесь в безопасности этой операции. Проверьте подъемное оборудование (крюк, стропы, антивибрационные резиновые накладки, ограждение и т.д.).

- Следите за тем, чтобы все гайки, болты и винты были плотно закручены. Это обеспечивает поддержание катка в надежном рабочем состоянии.

- Используйте проволочные тросы надлежащей грузоподъемности (См. таблицу 1).

- Не допускайте раскачивания машины при подъеме.

- Не допускайте нахождение людей и предметов под поднятой машиной.

- В целях безопасности не поднимайте машину на высоту, превышающую необходимую.

5.5. Меры предосторожности при транспортировке

- Перед транспортировкой заглушите двигатель в целях безопасности.

- Полностью слейте топливо.

- Подложите стопорящие клинья под валец, чтобы машина не скатилась.

- Закрепите машину тросом для надежности.

5.6. Меры предосторожности при обслуживании

- Всегда глушите двигатель перед обслу-

живанием.

- Не трогайте горячий глушитель.

- Не снимайте крышку радиатора, когда двигатель горячий.

- Жидкость в аккумуляторной батарее опасна. Не допускайте ее попадания на кожу, в глаза и т.д. Тщательно промойте водой место, на которое попала эта жидкость.

- Если необходимо снять гидравлические трубы, необходимо сбросить давление в гидравлической системе.

- Масло и двигатель очень горячие. Проводите обслуживание после того, как двигатель охладится.

- После обслуживания проверьте состояние защитных устройств машины, включая болты и гайки.

5.7. Меры предосторожности при работе со сложенной рукояткой управления.

- Проверьте состояние рукоятки управления на предмет поломок. Повреждения могут стать причиной серьезной травмы.

- При подъеме рукоятки управления действуйте осторожно.

- При подъеме рукоятки управления держите ее крепко. Убедитесь, что рукоятка надежно зафиксирована болтами, так как в противном случае, рукоятка может упасть, сломаться и нанести травму.

5.8. Дополнительные указания по технике безопасности.

При работе с катком соблюдайте следующие правила:

- данное оборудование тяжелое, не поднимайте его без грузоподъемных устройств;

- оградите место проведения работ; посторонние лица должны находиться на безопасном расстоянии;

- при любом использовании катка используйте средства персональной защиты;

- чтобы не попасть в затруднительное положение, убедитесь в том, что вы знаете, как безопасно выключить каток до того, как вы его включите;

- всегда останавливайте двигатель перед началом транспортировки катка на другое место работы или проведения техобслуживания;

ведение регламентных работ, регулировок, указанных в руководстве по эксплуатации, диагностика, не относятся к гарантийным обязательствам и оплачиваются согласно действующим расценкам сервисного центра.

С гарантийными обязательствами ознакомлен и согласен:

_____ ; _____
дата подпись

Изготовитель:
ШАНХАЙ ДЖОЕ ИМПОРТ ЭНД ЭКСПОРТ КО., ЛТД.
Китай, Рм 339, № 551 ЛАОШАНУЧУН, ПУ-ДОНГ, ШАНХАЙ, П.Р.

Импортер:
ООО «ЭНКОР-Инструмент-Воронеж»:
394018, Воронеж, пл. Ленина, 8.
Тел./факс: (473) 239-03-33
E-mail: opt@enkor.ru

17. СВИДЕТЕЛЬСТВО О ПРИЕМКЕ И ПРОДАЖЕ

Катоквибрационный одновальцовый модели «ЭНКОР КВО 600» Зав. № _____ соответствует требованиям Технического регламента таможенного союза 010/2011 «О безопасности машин и оборудования», 004/2011 «О безопасности низковольтного оборудования», 020/2011 «Электромагнитная совместимость технических средств», обеспечивающим безопасность жизни, здоровья потребителей и охрану окружающей среды и признан годным к эксплуатации

Дата изготовления _____ Зав. № _____

Дата продажи “___” _____ 201 г. _____
подпись продавца штамп магазина

Декларация о соответствии ТС N RU Д-СН.АЯ60.В.00500,
срок действия с 04.04.2014 г. по 27.03.2017 г.

Уважаемый покупатель!

Дата изготовления вашего инструмента закодирована в серийном номере инструмента.

09	02	00001
----	----	-------

Первые две цифры – год выпуска инструмента, в нашем примере это 2009 год.

Вторые две цифры – месяц года, в котором был изготовлен инструмент. В нашем примере это февраль.

Остальные цифры – заводской порядковый номер инструмента.

15. ГАРАНТИЙНЫЕ ОБЯЗАТЕЛЬСТВА.

Производитель гарантирует надёжную работу катка при соблюдении условий хранения, правильности сборки, соблюдении правил эксплуатации и обслуживания, указанных в руководстве по эксплуатации.

Гарантийный срок – 12 месяцев с даты продажи через розничную торговую сеть. Назначенный срок службы – 5 лет.

Гарантия распространяется только на производственные дефекты, выявленные в процессе эксплуатации катка в период гарантийного срока. Настоящая гарантия, в случае выявления недостатков товара, не связанных с нарушением правил использования, хранения или транспортировки товара, действий третьих лиц или непреодолимой силы, даёт право на безвозмездное устранение выявленных недостатков в течение установленного гарантийного срока.

В гарантийный ремонт принимается каток при обязательном наличии правильно и полностью оформленного и заполненного гарантийного талона установленного образца на представленную для ремонта катка с штампом торговой организации и подписью покупателя.

Каток в ремонт должен сдаваться чистым, в комплекте с принадлежностями.

1. Настоящие гарантийные обязательства не распространяются на следующие случаи:

На недостатки катка, если такие недостатки стали следствием нарушения правил использования, хранения или транспортировки товара, действий третьих лиц или непреодолимой силы. В частности, под нарушением правил использования, хранения и транспортировки подразумевается нарушение правил и условий эксплуатации и хранения катка, а также несоблюдение запретов, установленных настоящим «Руководством». Например, при механическом повреждении корпуса и органов управления катка, при возникновении повреждений вследствие само-

стоятельного ремонта, а также в других случаях возникновения недостатков, если такие недостатки стали следствием вышеуказанных нарушений.

2. Настоящие гарантийные обязательства не распространяются на следующие комплектующие и составные детали катка:

- свечи зажигания; шнуры и сопрягающиеся детали стартера; воздушные, топливные и масляные фильтры;

- сальники, резиновые уплотнения, прокладки, смазка. Замена указанных комплектующих и составных частей катка осуществляется платно.

3. В гарантийном ремонте может быть отказано:

При отсутствии гарантийного талона.

При нарушении пломб, наличии следов работы с нарушением правил эксплуатации на корпусе;

При наличии прочих следов разборки или попытки самостоятельного неквалифицированного ремонта и регулировки катка, карбюратора или двигателя;

При перегреве или несоблюдении требований к качеству топлива и масла, повлекшему выход из строя цилиндропоршневой группы (цилиндр, поршень и кольца), к безусловным признакам которого относятся залегание поршневого кольца и/или наличие царапин и потертостей на поверхности цилиндра и поршня, оплавление опорных подшипников.

При окаливании и отжиге пружин газораспределительного механизма, оплавлении механизма стартера.

РЕКОМЕНДАЦИИ ПОТРЕБИТЕЛЮ:

Во всех случаях нарушения нормальной работы катка, например: изменение шума, появление постороннего запаха, дыма, стука – прекратите работу и обратитесь в сервисный центр или гарантийную мастерскую.

Гарантийный, а также послегарантийный ремонт производится оригинальными деталями и узлами только в гарантийных мастерских.

Примечание:

Техническое обслуживание катка, про-

- во время работы двигатель накаляется; не прикасайтесь к нему, дайте ему остыть;

- всегда проверяйте состояние предохранительных щитков, а также их крепеж; если какие-либо из них повреждены или отсутствуют, не пользуйтесь катком до тех пор, пока предохранительный щиток не будет заменен или починен;

- не работайте с катком в утомленном или болезненном состоянии, если принимаете лекарства или находитесь в состоянии алкогольного или наркотического опьянения.

- включайте каток только перед началом работы;

- не оставляйте без присмотра работающий каток;

- отключайте каток при перемещении с одного рабочего места на другое, во время перерыва, по окончании работы, при заклинивании движущихся деталей, при перегрузке двигателя;

- для перемещения необходима техника для перевозки и погрузки катка;

- при погрузке и разгрузке используйте для строповки суппорт рамы, расположенный на раме катка;

- при возникновении пожара применяйте порошковый огнетушитель.

5.9. Запреты при эксплуатации катка ЗАПРЕЩАЕТСЯ:

- оставлять работающий каток без надзора;

- снимать какие-либо предохранительные щитки: они сделаны для вашей защиты;

- использовать каток на открытых площадках во время снегопада или дождя;

- использовать каток при появлении дыма или запаха, характерного для горящей изоляции;

- использовать каток при появлении повышенного шума, стука или вибрации;

- использовать каток при поломке или появлении трещин в корпусных деталях;

- использовать каток при повреждении рукоятки и деталей управления.

6. УСТРОЙСТВО КАТКА (Рис. 4-5)

1. Валец
2. Ролик опорный
3. Рама
4. Бак для воды
5. Двигатель
6. Рукоятка управления
7. Корпус воздушного фильтра
8. Глушитель
9. Топливный бак
10. Суппорт рамы
11. Бак масляный
12. Суппорт поддерживающий
13. Капот
14. Ручка правая
15. Рычаг движения (скорости)
16. Рычаг включения вибрации
17. Ручка левая
18. Коробка управления
19. Крышка боковая

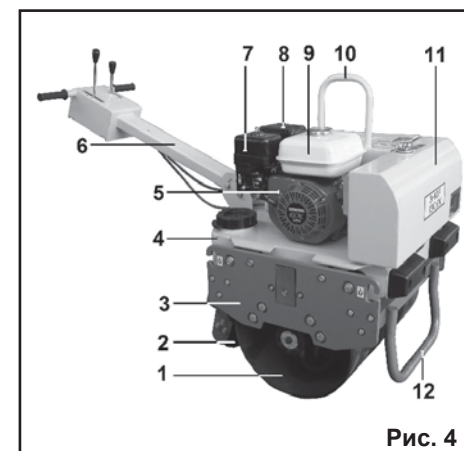


Рис. 4

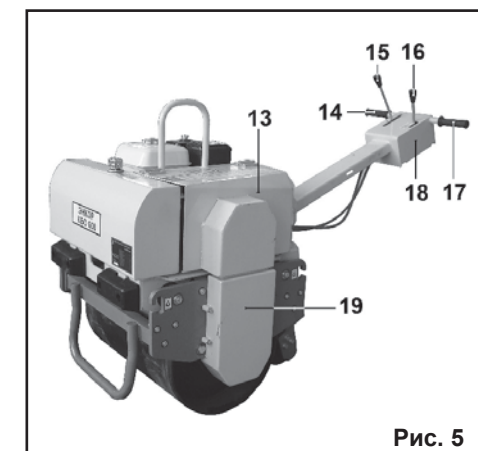


Рис. 5

7. СБОРКА КАТКА

ВНИМАНИЕ! Перед проведением работ по подготовке к эксплуатации, регулировке и техническому обслуживанию катка необходимо принять меры, предотвращающие случайный пуск двигателя. Для защиты рук от повреждений об острые кромки используйте перчатки.

7.1. Установка рукоятки управления в рабочее положение

7.1.1. На кронштейнах (20 и 21), расположенных около бака для воды (4), снимите детали крепления: болты (22), шайбы (23), шайбы пружинные (24), гайки (25) (Рис. 6).

7.1.2. Совместите отверстия (31) кронштейнов (20, 21) с отверстиями (26) кронштейна рукоятки управления (29), а отверстия (27) кронштейна (29) - с пазовыми отверстиями (32) кронштейнов (20, 21) (Рис. 6,7).

7.1.3. Установите в совмещенные отверстия детали крепления (22-25). Положение рукоятки управления (6) установите на удобной вам высоте, регулируя ее положение в пазе (32) (Рис. 8). Зафиксируйте положение деталями крепления (22-25).

7.2. Установка рукоятки управления в вертикальное положение

7.2.1. Для установки рукоятки управления (6) в вертикальное положение открутите детали крепления (22-25) из пазовых отверстий (27, 32).

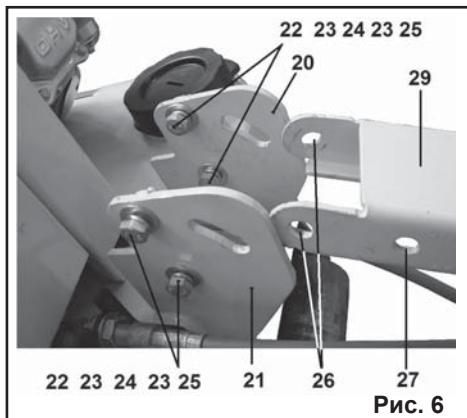


Рис. 6

8

7.2.2 Ослабьте гайки (25) в отверстиях (26, 31) (Рис. 7).

7.2.3 Совместите отверстия (26) кронштейна рукоятки управления (29) с отверстиями (30) кронштейнов (20, 21), повернув рукоятку управления вокруг оси отверстий (26, 31) (Рис. 7). Зафиксируйте положение деталями крепления (22-25) (Рис. 9, 10).

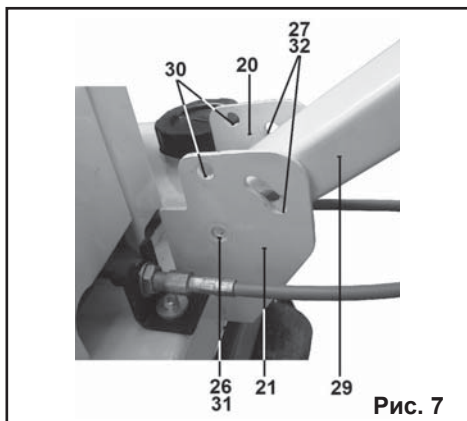


Рис. 7

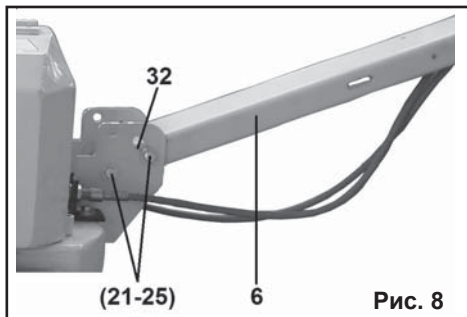


Рис. 8

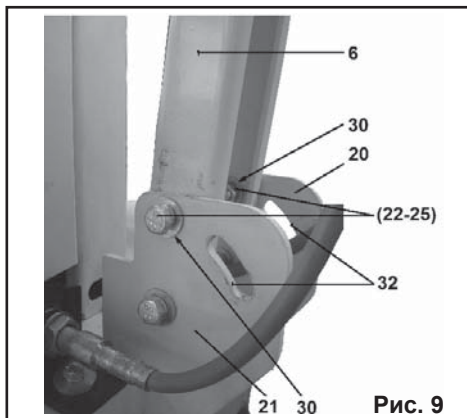


Рис. 9

17

Неисправность	Причина	Способ устранения
1. Двигатель не запускается.	1. Нет топлива в баке или старое топливо.	1. Удалите старое топливо. Залейте в бак свежее топливо.
	2. Загрязнены топливные шланги.	2. Прочистите топливные шланги.
	3. Холодный двигатель. Рычаг управления воздушной заслонкой находится в неправильном положении.	3. Установите рычаг управления воздушной заслонкой в положение «Полностью закрыта».
	4. Высоковольтный провод не подключен к свече зажигания.	4. Подключите высоковольтный провод к свече зажигания.
	5. Засорилась или неисправна свеча зажигания.	5. Очистите или замените свечу зажигания.
	6. Грязный воздушный фильтр.	6. Очистите или замените воздушный фильтр.
	7. Аккумулятор разряжен	7. Зарядите аккумулятор
2. Двигатель работает неустойчиво.	1. Рычаг управления воздушной заслонкой находится в неправильном положении.	1. Установите рычаг управления воздушной заслонкой положение «Открыта».
	2. Старое топливо. Вода или грязь в топливе.	2. Удалите старое топливо и грязь из бака. Залейте свежее топливо.
	3. Не отрегулирован карбюратор.	3. Обратитесь в сервисный центр для регулировки.
4. Нет передвижения катка, двигатель работает нормально, рычаг управления оборотами в положение «максимальные обороты двигателя»	1. Обрыв троса рычага движения	1. Замените трос рычага движения, обратитесь в сервисный центр.
	2. Использование некачественного ремня или несоответствующего размера.	2. Замените ремень на оригинальный.
	3. Обрыв ремня передачи	3. Замените ремень. Обратитесь в сервисный центр.
	4. Ремни проскальзывают	4. Замените ремень. Отрегулируйте натяжение ремней.
	5. Неисправна гидравлическая система	5. Проверьте насос, трубы, шланги, уровень масла
5. Двигатель работает нормально, слабая вибрация или отсутствует.	1. Неисправна гидравлическая система	1. Проверьте насос, трубы, шланги, уровень масла
	2. Низкий уровень или грязь в масле	2. Долейте или замените масло в гидросистеме. Обратитесь в сервисный центр.
	3. Неисправна электромагнитная муфта	3. Замена или ремонт муфты.
	4. Неисправен переключатель вибрации.	4. Замените или отремонтируйте переключатель.
	5. Неисправен виброблок.	5. Ремонт виброблока. Проверьте качество масла. Обратитесь в сервисный центр.

Таблица 2

Время проведения проверки	Объект проверки	Проверяемый пункт	Тип смазки
Ежедневно перед работой	Визуальный контроль	Трещины, перекос	-
	Топливный бак	Утечка, грязь, количество масла	Жидкое масло
	Рукоятка управления	Поломка, выпадение, ослабление болтов и гаек	-
	Топливная система	Утечка	-
	Масло в двигателе	Утечка, грязь, количество масла	Моторное масло
	Охлаждающая жидкость	Утечка, количество воды	СОЖ
	Масляный бак	Утечка, грязь, количество масла	Гидравлическое масло (п. 8.4.)
	Клиновый ремень вибратора	Натяжение, трещины	-
	Ремень вентилятора	Натяжение, трещины	-
	Масляный трубопровод, находящийся под давлением	Утечка, трещины, износ, ослабление	-
	Рычаг скорости катка	Выпадение, поломка, трещина, ослабление, крепление болтов и гаек	-
	Работа рычага скорости	Рабочая проверка	-
	Стопор	Рабочая проверка	-
	Скребок	Деформация, поломка, регулировка	-
Через 10 часов	Болты, гайки	Крепление, выпадение	-
	Ремень вентилятора	Проверка, регулировка	-
	Моторное масло	Только в первое время	-
Через 50 часов	Подшипники валцов	Смазка консистентной смазкой	Консистентная смазка
	Рычаг скорости	Смазка	-
	Рычаг гидравлического насоса	Смазка	-
	Стопор (автостоп)	Смазка	-
	Фильтр гидравлического масла	Замена через первые 50 часов работы	-
Через 100 часов	Моторное масло в двигателе	Замена	Моторное масло
	Клеммы аккумулятора	Очистка	-
Через 300 часов	Масло в вибраторе	Замена	Моторное масло
Через 500 часов	Фильтр гидравлического масла	Замена	-
Через 1000 часов	Гидравлическое масло	Замена	Гидравлическое масло
По необходимости	Элемент воздухоочистителя	Замена	-
	Гидравлический шланг	Замена	-
	Электромагнитная муфта	Замена	-

8. ПОДГОТОВКА К РАБОТЕ

ВНИМАНИЕ! Проверьте болты, гайки, винты на всей машине на надежность крепления.

ВНИМАНИЕ! Каток поставляется в торговую сеть без масла в картере двигателя. Перед первым пуском двигателя необходимо залить моторное масло в картер двигателя.

8.1. Проверка уровня масла в двигателе (Рис. 14 - 16).

Для долива и замены используйте моторное масло для 4-тактных двигателей вязкостью **SAE 10W-30**.

8.1.1. Проверяйте уровень масла перед каждым запуском двигателя. В случае необходимости долейте масло.

Внимание! Работа двигателя при недостаточном количестве масла в картере может привести к выходу из строя двигателя.

Внимание! Осуществляйте проверку двигателя, только когда он выключен и находится на горизонтальной по-

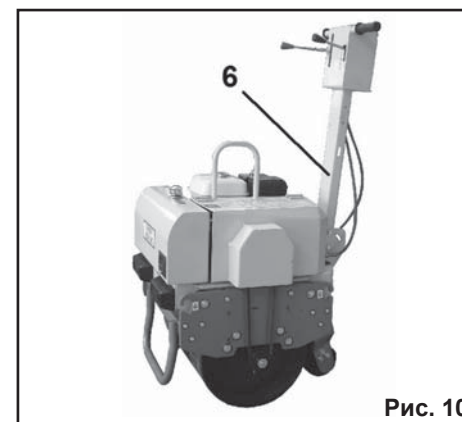


Рис. 10

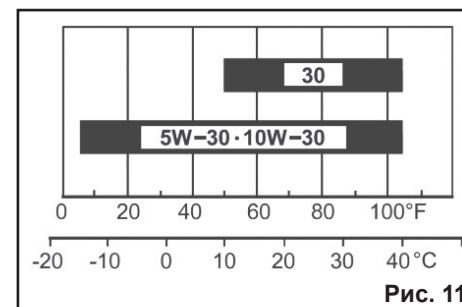


Рис. 11

верхности.

8.1.2. Для проверки уровня масла в картере двигателя (5) выкрутите крышку (33) со щупом из маслозаливной горловины (34) и извлеките масляный щуп (33). Вытрите его чистой сухой ветошью (Рис. 12, 13).

8.1.3. Вставьте крышку со щупом (33) в маслозаливную горловину (34), но не проворачивайте его в ней, затем извлеките крышку со щупом и проверьте уровень масла (Рис. 13).

8.1.4. Если уровень масла оказывается вблизи или ниже минимальной отметки на щупе (33), долейте рекомендуемое масло (п. 8.1., Рис. 11) до уровня верхней

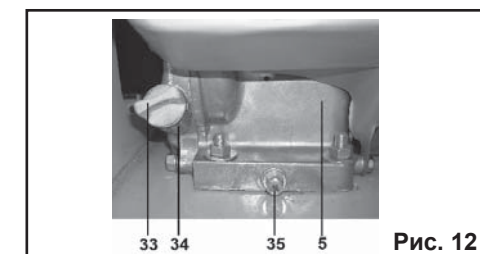


Рис. 12



Рис. 13



Рис. 14

отметки на щупе (33) (нижний край маслосазаливного отверстия (Рис. 14)). Не наливайте масло выше уровня.

8.1.5. Не следует добавлять чрезмерное количество масла.

8.1.6. Плотно закручивайте крышку (33) со щупом всякий раз, когда проверяете уровень масла.

Примечание: Запрещается проверять уровень масла на работающем двигателе.

Смешивать масло с бензином категорически запрещено!

8.2. Замена масла в картере двигателя

8.2.1. Для слива масла из двигателя (5) выверните крышку со щупом (33) из горловины (34) маслосазаливного отверстия и пробку (35), слейте масло (Рис. 12).

8.2.2. Вновь установите пробку (35) и тщательно ее затяните.

8.2.3. Наполните картер двигателя (5) рекомендуемым видом масла и проверьте уровень масла (Рис. 14).

8.2.4. Установите обратно в маслосазаливную горловину (34) крышку со щупом (33) (Рис. 12).

8.3. Заправка топливом (Рис. 15)

Используйте чистый неэтилированный бензин с октановым числом не ниже 90.

Примечание: Рекомендуется использовать неэтилированный бензин марки АИ-92.

8.3.1. Остановите двигатель, дайте ему остыть как минимум 3 минуты.

Производить заправку топливом при работающем двигателе категорически запрещается!

8.3.2. Очистите область вокруг крышки (36) топливного бака (9) от грязи и мусора. Снимите крышку (36).

8.3.3. Залейте бензин в топливный бак (9). Принимая в расчет увеличение объема топлива, заливайте топливо в топливный бак (9) на 1,5 – 2 см ниже нижнего края заливной горловины.

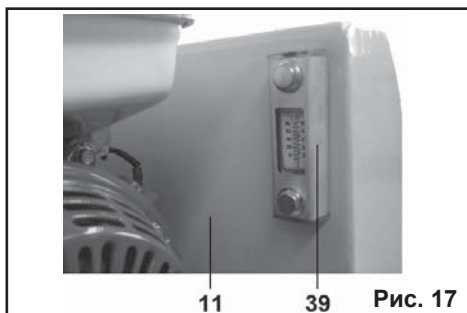
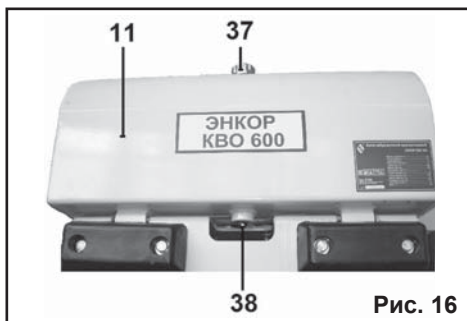
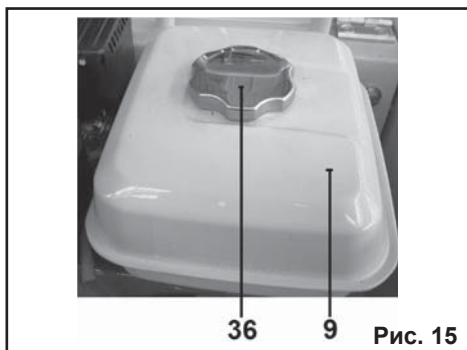
8.3.4. Удалите пролитое топливо с поверхности топливного бака (9), двигателя (5) и корпуса катка при помощи чистой ветоши.

8.3.5. Плотно закройте крышку (36) горловины топливного бака (9).

Примечание: Не используйте не рекомендованные марки бензина, например, бензины с октановым числом менее 90. Не подмешивайте масло в бензин и не модифицируйте двигатель для работы на другом типе топлива. Это может привести к выходу двигателя из строя.

8.4. Проверка уровня масла в масляном баке

Перед отгрузкой в масляный бак (11) катка залито моторное масло **20W-50**. Рекомендуемые масла **15W-40** или **20W-50**. **Не смешивайте масла разных марок!**



13.2.2. Тщательно укройте вентиляционные отверстия и глушитель.

13.2.3. Храните машину в помещении, а не на улице.

13.3. Периодические проверки

13.3.1. График проверки узлов машины приведен в таблице 2.

ПРИМЕЧАНИЕ. Обслуживание двигателя описано в руководстве на двигатель.

13.4. Двигатель

См. инструкцию на двигатель.

13.5. Корпус катка

Проверяйте и обслуживайте в соответствии с графиком проверок (см. таблицу 2).

13.5.1. Корпуса подшипников (51), вальца (1) смазывайте консистентной смазкой через масленку (52) через каждые 50 часов работы (Рис. 35).

13.6. Возможные неисправности и методы устранения

ВНИМАНИЕ! Перед проведением любых работ с катком выключите двигатель; дождитесь полного остывания двигателя.

14. КРИТЕРИИ ПРЕДЕЛЬНОГО СОСТОЯНИЯ И УТИЛИЗАЦИЯ.

14.1. Критерии предельного состояния

14.1.1. Критерием предельного состояния катка является состояние, при котором его дальнейшая эксплуатация недопусти-

ма или экономически нецелесообразна. Например, чрезмерный износ, коррозия, деформация, старение или разрушение узлов и деталей, или их совокупности при невозможности их устранения в условиях авторизованных сервисных центров оригинальными деталями, или экономическая нецелесообразность проведения ремонта.

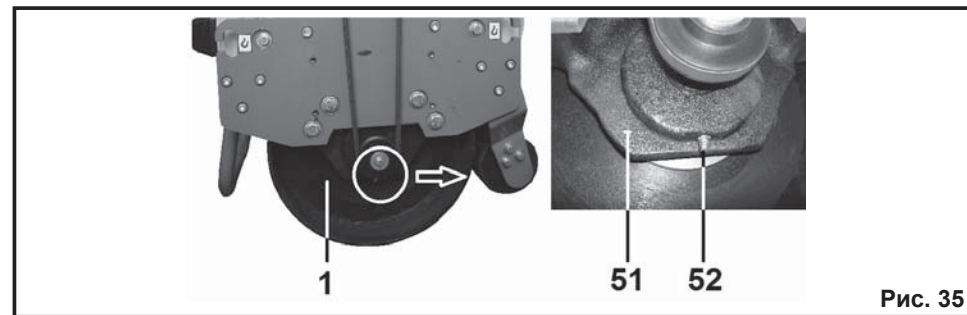
14.1.2. Критериями предельного состояния катка является:

- глубокая коррозия и трещины на поверхностях несущих и корпусных деталей;
- чрезмерный износ или повреждение двигателя и механизмов привода хода катка или совокупность признаков.

14.2. Утилизация.

14.2.1. Каток и его комплектующие, вышедшие из строя и не подлежащие ремонту, необходимо сдавать на специальные приемные пункты по утилизации. Не выбрасывайте вышедшее из строя оборудование в бытовые отходы!

14.2.2. Использованные технологические жидкости (отработанное масло, неиспользованный бензин) и промасленную ветошь сдавайте на специальные приемные пункты по утилизации нефтепродуктов. Не выливайте нефтепродукты на землю и не выбрасывайте промасленную ветошь в бытовые отходы!



11.3. Установите рычаг дроссельной заслонки (43) в положение **МАКСИМАЛЬНЫЕ ОБОРОТЫ ДВИГАТЕЛЯ** (Рис. 27).

11.4. Перемещение рычага скорости (15) немного вперед вызывает движение вперед на малой скорости. Продвижение рычага далее вперед повышает скорость движения. В зависимости от того, как вы перемещает рычаг скорости, вы можете плавно регулировать скорость от 0 до 1,8 км/час (50 см/с) (как вперед, так и назад). Перемещение рычага скорости назад заставляет каток двигаться назад (Рис. 34).

ВНИМАНИЕ:

- Во время работы не уменьшайте скорость двигателя.

- При перемещении рычага скорости (15) назад сначала установите его в нейтральное положение (Рис. 20). Не перемещайте рычаг одним движением.

ПРЕДУПРЕЖДЕНИЕ: После тестирования машины отключите двигатель и внимательно проверьте на утечку масла и другие неисправности. Не приступайте к работе до устранения неисправностей.

11.5. Для уплотнения участка используйте каток вместе с вибрацией, которая позволяет вам более эффективно трамбовать (асфальтировать) поверхность.

ВНИМАНИЕ:

Если виброкаток работает на жесткой поверхности (например, бетон), не включайте вибрацию. Чрезмерная вибрация может повредить корпус катка.

11.6. Не включайте вибрацию если:

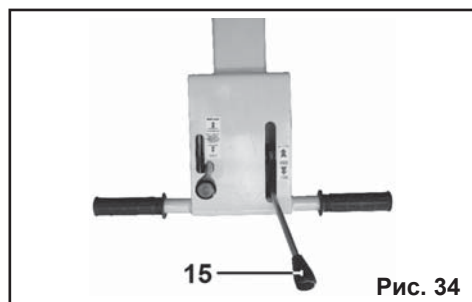
- машина не движется;
- поверхность полностью утрамбована;
- на дорожном покрытии после асфальтирования;
- если машина повреждена.

11.7. После окончания работ:

- отключите вибрацию, установив рычаг включения вибрации (16) в положение **СТОП**. (Рис. 20);
- перекройте подачу воды на валец (Рис. 32);

- остановите двигатель (п. 8.5.8.-8.5.9.);

- установите рычаг выбора направления



движения (15) в нейтральное положение (Рис. 20);

- переведите выключатель двигателя (44) в положение «OFF» (**Выключено**) (Рис. 26).

- после остановки двигателя закройте рычаг подачи топлива (41) (Рис. 21).

12. ПЕРЕМЕЩЕНИЕ КАТКА ПОСЛЕ ОСТАНОВКИ ДВИГАТЕЛЯ

ПРЕДУПРЕЖДЕНИЕ: Неправильное обращение с катком опасно!

12.1. После остановки двигателя, если вам нужно переместить каток на другое место работы, используйте грузоподъемные механизмы и транспорт для перемещения.

ВНИМАНИЕ! Никогда не буксируйте каток с помощью машины. Это может повредить гидравлическую систему.

12.2. Никогда не выполняйте разгрузку на склоне, так как каток под силой собственной тяжести может скатиться вниз, если не установлены стопоры (клинья).

13. ТЕХНИЧЕСКОЕ ОБСЛУЖИВАНИЕ

13.1. Обслуживание и хранение

13.1.1. Промойте и счистите грязь с машины, особенно вокруг вальца, так как налипшая грязь создает сопротивление и мешает работе машины.

13.1.2. Полностью слейте воду из водяного бака через сливные отверстия.

13.1.3. Накройте машину, чтобы на нее не попадали грязь и пыль и храните в сухом месте вдали от солнечных лучей.

13.2. Долгосрочное хранение

13.2.1. Произведите смазку и замену масла.

8.4.1. Открутите крышку (37) масляного бака (11) и влейте приблизительно 5 литров масла.

8.4.2. Уровень масла в масляном баке (11) проверяется по указателю уровня масла (39), который располагается на масляном баке около двигателя (5) (Рис. 17).

8.4.3. Заливайте и добавляйте масло так, чтобы уровень масла был в середине окна (40) индикатора уровня масла (39) (Рис. 18).

8.4.4. Для слива масла из масляного бака (11) открутите крышку (37) и пробку (38), слейте масло (Рис. 16).

8.4.5. Вновь установите пробку (38) и тщательно ее затяните.

8.4.6. Во время наполнения масляного бака (11) рекомендуемым видом масла контролируйте уровень наполнения бака по окну индикатора (40) (рис.18).

8.4.7. Установите крышку (37) на место и плотно ее затяните.

8.5. Пуск двигателя (Рис. 19 - 26)

ВНИМАНИЕ! Существует опасность отравления окисью углерода, содержащейся в выхлопных газах. Запрещается пускать двигатель в закрытых помещениях.

8.5.1. Проверьте наличие топлива в топливном баке (9) (п. 8.3.) и уровень масла в двигателе согласно п.п. 8.1.2. - 8.1.6. данного «Руководства».

ВАЖНО! Проверяйте уровень масла в двигателе перед каждым запуском! (Рис. 19)

ВНИМАНИЕ:

ПЕРЕД ПУСКОМ ДВИГАТЕЛЯ:

- рычаг движения (15) (скорости) должен быть в нейтральном положении **СТОП** (Рис. 20);

- рычаг вибрации (16) в положении **СТОП** (Рис. 20).

8.5.2. Откройте рычаг подачи топлива (41). Для запуска холодного двигателя передвиньте рычаг воздушной заслонки (39) в положение **И** «ЗАКРЫТО» (Рис. 21-22). Для повторного запуска горячего двигателя оставьте рычаг воздушной заслонки (42) в положение **←** «ОТКРЫТО» (Рис. 21).



Рис. 18



Рис. 19

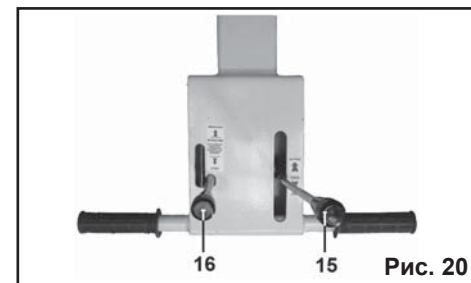


Рис. 20

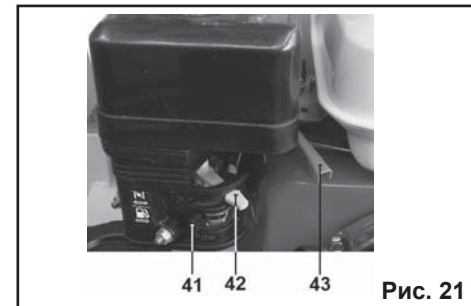


Рис. 21

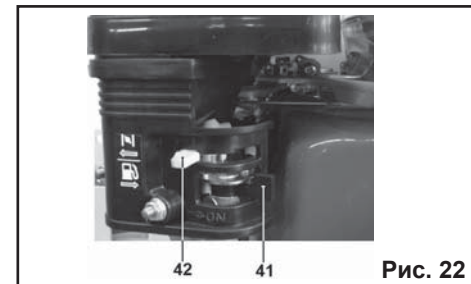


Рис. 22

8.5.3. Положение рычага управления дроссельной заслонки карбюратора (43) установите примерно на 1/3 – 1/2 от хода регулировки оборотов (Рис. 21).

8.5.4. Поверните выключатель двигателя (44) в положение «ON» (**Включено**) (Рис. 23).

8.5.5. Медленно потяните за рукоятку (45) шнура стартера (46) до тех пор, пока не почувствуете повышенное сопротивление шнура. Затем дерните шнур стартера на полный взмах руки. Не бросайте рукоятку (45) стартера. Плавно отпустите шнур. Повторяйте эти действия до окончательного запуска двигателя (Рис. 24).

Внимание! Не отпускайте резко рукоятку (45) ручного стартера (46) назад. Аккуратно, плавно и достаточно быстро возвратите ее в прежнюю позицию, чтобы избежать повреждение стартера.

8.5.6. После запуска двигателя переведите рычаг воздушной заслонки (42) в положение ← «**ОТКРЫТО**» (Рис. 25).

8.5.7. Работайте только **при максимальных оборотах двигателя** – рычаг воздушной заслонки (42) должен находиться в положении ← «**ОТКРЫТО**», а рычаг привода управления оборотами (43) - в положении **МАКСИМАЛЬНЫЕ ОБОРОТЫ ДВИГАТЕЛЯ** (Рис. 25).

8.5.8. Для того чтобы остановить двигатель, переведите рычаг привода управления оборотами (43) в положение холостого хода (Рис. 21), после чего переведите выключатель двигателя (44) в положение «OFF» (**Выключено**) (Рис. 26).

8.5.9. Закройте рычаг подачи топлива (41) (Рис. 21).

9. РАБОТА КАТКА

ВНИМАНИЕ! Рычаг движения (скорости) (15) и рычаг вибрации (16) установите в положение **СТОП** (Рис. 20).

9.1. Запустите двигатель (См. п.п. 8.5.1. - 8.5.7.)

9.2. После запуска продолжайте прогревать двигатель 3-10 минут.

9.3. Переместите рычаг управления дроссельной заслонкой (43) в положение **МАКСИМАЛЬНЫЕ ОБОРОТЫ ДВИГА-**

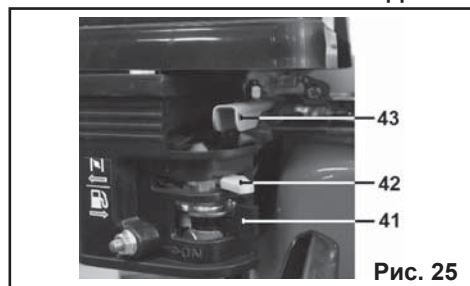


Рис. 25

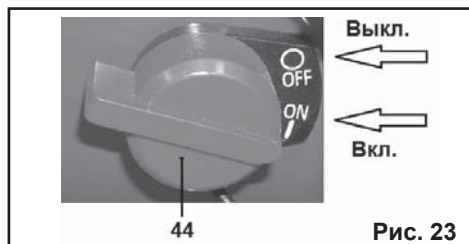


Рис. 23

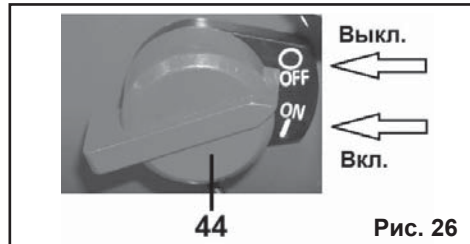


Рис. 26

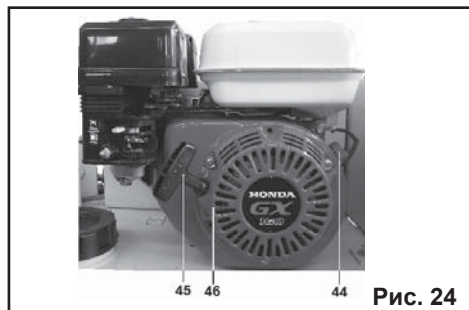


Рис. 24

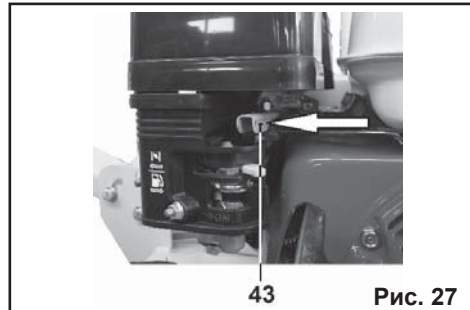


Рис. 27

ТЕЛЯ (Рис. 27).

9.4. Теперь с помощью рычага управления направлением движения (15) можно начать движение вперед (Рис. 28) или назад и остановить каток.

ПРИМЕЧАНИЕ: Если двигатель запускается из холодного состояния и масло недостаточно циркулирует, дайте двигателю поработать 5 минут на холостом ходу.

9.5. Для включения вибрации установите рычаг включения вибрации (17) (Рис. 29) в положение **ВИБРАЦИЯ**.

10. СИСТЕМА РАЗБРЫЗГИВАНИЯ ВОДЫ

В процессе трамбовки давление виброролка на поверхность увеличивается, если наполнен бак для воды (4) (Рис. 30-31).

ВНИМАНИЕ! НЕ ПУТАЙТЕ С МАСЛЯНЫМ БАКОМ!!!

10.1. Откройте крышку (47) водяного бака (47).

10.2. Заполните водяной бак (4) водой через горловину (48). Объем водяного бака 10 л (Рис. 31).

10.3. С помощью вентиля разбрызгивателя (49) (Рис. 32) можно установить равномерное разбрызгивание воды во время работы.

10.4. Откройте вентиль (49) (Рис. 33) подачи воды и убедитесь в том, что вода по шлангу (51) идет на валец (1).

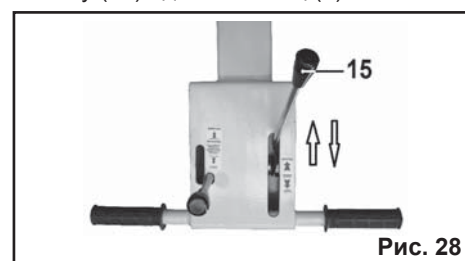


Рис. 28

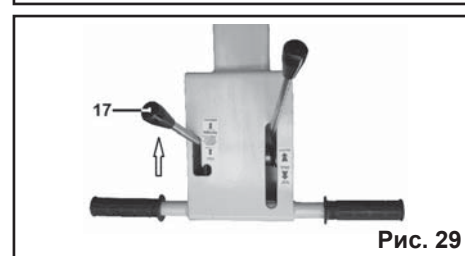


Рис. 29

11. ИСПОЛЬЗОВАНИЕ КАТКА

11. 1. Установите каток в начале уплотняемого участка.

11. 2. Запустите двигатель и продолжайте его прогревать 3-10 минут. Это особенно важно в холодную погоду. В это время обращайте внимание на посторонние шумы, возможную утечку топлива или масла из системы.

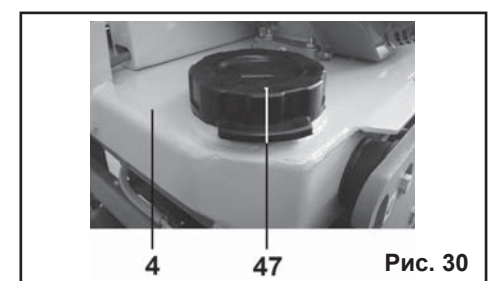


Рис. 30

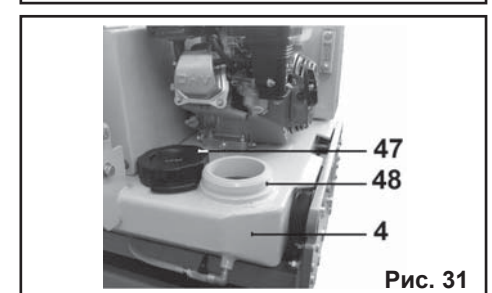


Рис. 31

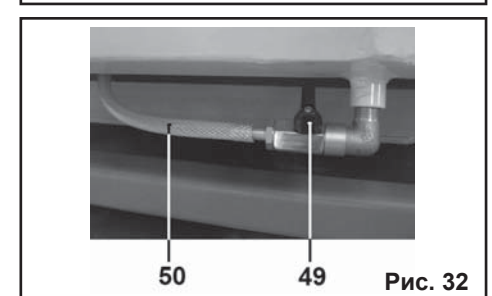


Рис. 32

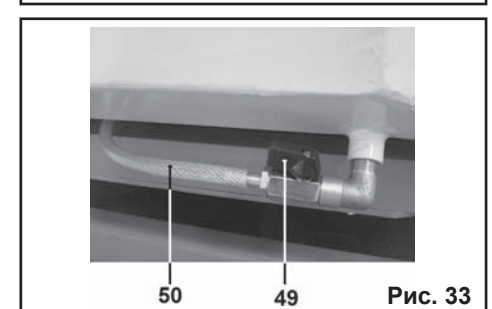


Рис. 33